

博莱德亚洲太平洋有限公司

长管送风 + 过滤站方案



长管送风+过滤站方案

Spectrum光谱-CF型呼吸器套装
包括：

- BT100供气管, ¼寸工业交汇
(汉森兼容)接头, 可调节
流量控制阀和尼龙腰带
- 连接压缩气使用
- 全面具尺寸：大/中, 小



长管送风+过滤站方案

41P过滤站

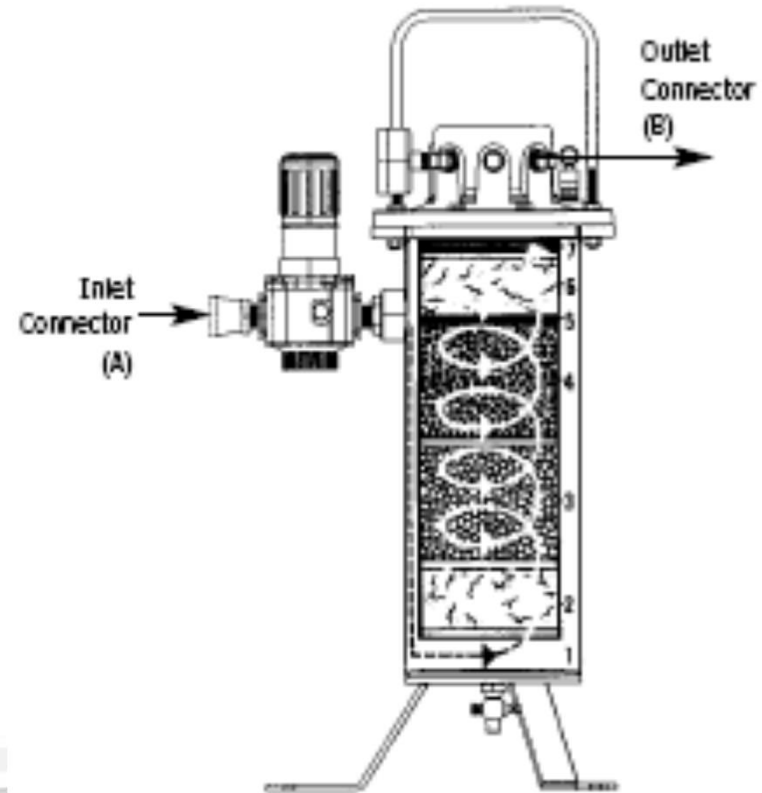


- ” 耐用：钢外壳，适合工业环境
- ” 大容量：大容量长寿滤芯
- ” 轻量：仅重**10.5**千克
- É 便携：备把手，以方便搬运
- É 选择：**1, 2**或**6**出气连接口

长管送风+过滤站方案

7层过滤

1. 压缩气中的水份在最外层因结露(冷凝)而被移除
2. 普梳棉过滤层移除粉尘
3. 活性铝吸收油份及湿气
4. 活性炭移除气味及湿气
5. 毡布过滤层移除粉尘
6. 普梳棉过滤层移除粉尘
7. 最后一层是毡布过滤层



长管送风+过滤站方案

		技术参数	
过滤站	型号41A	型号41P2	型号41P6
最大流量	100 cfm (2830 lpm)	75 cfm (2120 lpm)	75 cfm (2120 lpm)
入口接口	1" NPT(母)	1" NPT(母)	1" NPT(母)
出口接口	1" NPT(母)	2 出口1/4" & 3/8" NPT (母)	6 出口3/8" NPT (母)
泄压阀	-	125 psig (8.6 bar)	125 psig (8.6 bar)
直径	14 厘米	14 厘米	14 厘米
高度	48 厘米	60 厘米	64 厘米
重量	8.6 千克	10 千克	10.9 千克



长管送风+过滤站方案



4696100供气管套装

包括:

É 100尺(30米)V10100ST

供气管

É V17工业交汇接头

É ¼寸工业交汇快速耦合器
及公接头

É V13长管至管道适配器
(3/8寸长管至3/8寸管道)

